

Ведомость жилых и общественных зданий и сооружений

№ п/п	Наименование и обозначение	Этажность	Количество		Площадь, м ²		Строительный объем, м ³				
			зданий	квартир	зданий		зданий				
					здания	всего	здания	всего			
1	Жилой дом 2 подъезда	7	1	70	70	822,50	822,50	4373,30	4373,30	16848,50	16848,50
	нежилые помещения в подвальном этаже			-	-	-	-	-	-	304,7	-
2	Жилой дом 2 подъезда	7	1	70	70	822,50	822,50	4373,30	4373,30	16848,50	16848,50
	нежилые помещения в подвальном этаже			-	-	-	-	-	-	304,7	-
Итого:							1645		9356,00		33697,00

ВЕДОМОСТЬ ПЛОЩАДОК

Поз.	Наименование	Тип	Площадь покрытия, м ²	Примечания
А	Площадка для детей дошкольного и мл. школьного в-та		253,6	Проектируем.
Б	Площадка для отдыха взрослого населения		140,8	Проектируем.
В	Площадка для занятий физкультурой		663,0	Проектируем.
Г	Хозяйственная площадка (для сушки белья)		84	Проектируем.
Р	Для временной парковки автомашин (25 м ²)		729	Проектируем.
Рд	Для длительного хранения автомашин (45 м ²)		639	Проектируем.
И	Парковочные места для инвалидов		30,0	Проектируем.
Дв	Велодорожка детская		140,0	Проектируем.

- УСЛОВНЫЕ ОБОЗНАЧЕНИЯ:**
- Существующие здания и сооружения
 - Проектируемые здания и сооружения
 - Мощение пешеходной зоны
 - Маркировка по плану
 - Проектируемые проезды
 - Граница участка
 - Условная граница благоустройства
 - Подпорная стена
 - Контейнерная площадка
 - Водоотводный лоток
 - Зеленая зона
 - Мощение пешеходной зоны
 - Песчаное покрытие

Ведомость малых архитектурных форм и переносных изделий

Усл. изоб.	Наименование	Кол-во шт	Обозначение Тип проекта.
	Скамья, тип I	23	310-5-4
	Урна для мусора, тип II	14	310-4-1, №102
	Качели	5	310-4-1
	Дворик песчаный, тип I	5	310-5-4
	Игровой гимнастический комплекс	2	КСИП
	Детский городок	1	КСИП
	Контейнер для мусора	4	ми-660

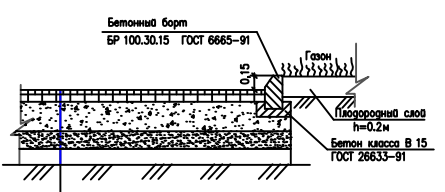
Ведомость проездов, тротуаров, дорожек и площадок

Обозн.	Условн. изобр.	Наименование	Длина м	Ширина м	Площадь покрытия м ²	бордюр из борт. камня	
						тип	кол. м
A		объездная, всего 82 м/м (брусчаткой асфальтобетон)			1850,7	БР 100.30.15	13
		площадка для отдыха (брусчатка "Волна" цвет-красная)			1071	БР 100.20.08	119
		площадка для мусоросборников	8	2,0	16		
		проезды и площадки из брусчаткой асфальтобетона			1412,3	БР 100.30.15	82
		песчаное покрытие спортивной и детских площадок			560	БР 300.30.15	243

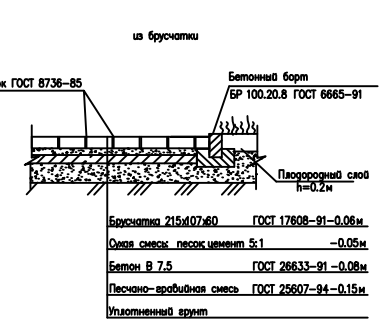
Ведомость элементов озеленения

усл. изобр.	поз.	наименование породы или вида насаждения	возраст лет	кол-во шт	примечание
	1	Береза	8	13	ком земли 0,8х0,8м посадками 1,0х1,0м растительной земли 100%
	2	Рябина	8	12	ком земли 0,8х0,8м посадками 1,0х1,0м растительной земли 100%
	3	Акация (ряд посадки в 1 м.п.-2шт.)	4	260 м.п. 520 шт.	ком земли 0,4х0,5м растительной земли 100%
	4	Газон партерный, м ²		881	растит.земли h=0,2м

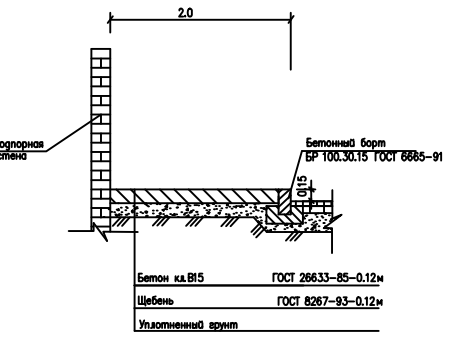
Конструкция дорожного покрытия



Конструкция тротуаров



Конструкция площадки для мусоросборных контейнеров



- Система координат городская.
- Система высот Балтийская.
- Участок состоит из территории выделенной под благоустройство 4032,33 м² и территории находящейся в аренде у ООО "Профит" 4674,38 м².
- Площадки для игр детей и отдыха взрослых объединены.
- В площадь озеленения вошли площадки газонов на придомовой территории и площади спортивных площадок. Количество жителей определено из учета расположения в здании 70 квартир (итого 140 квартир на оба здания). Расчетное число жителей составит 216 человек.

021-11-ПЗУ					
Группа жилых домов по ул.Можайского г. Иркутск					
Колуч.	Изм.	Лист	№ док	Подпись	Дата
Директор	Гомзяков				
ГИП	Алхимова				
Составил	Иванова				
План благоустройства и озеленения участка				Стадия	Лист
				П	1
				Листов	2
ООО"СибИнвестГруп"					